

LALALUCTUS

家庭用

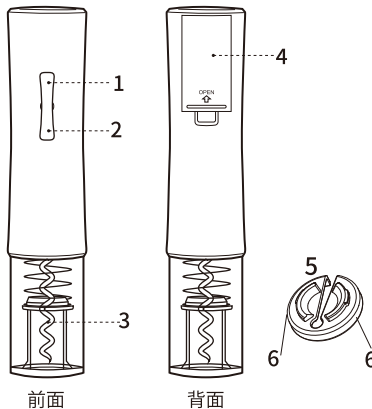


ラクラクワインオープナー SE6500

この度は、当社製品をお買い上げいただき、ありがとうございます。この説明書には、重要な注意事項と製品の取り扱い方を記載しております。よくお読みのおえ、正しくお使いいただきますようお願い申し上げます。なお、この取扱説明書はお手元に保管し、必要に応じてご覧ください。

- スパークリングワインの栓やスクリューキャップには使用しないでください。
- コルク開栓に関するワインの保障や衣類などの汚損などについては、責任を負いかねます。予めご了承ください。
- 電池が切れると開栓中に停止する場合があります。予めご了承ください。
- 古いコルク、濡れたコルク、乾燥しすぎたコルクなどは、開栓の際にコルクが破損する場合があります。予めご了承ください。

■各部のなまえ



- | | |
|--------------|------------|
| 1. コルク排出スイッチ | 4. 電池カバー |
| 2. コルク抜きスイッチ | 5. ホイルカッター |
| 3. スクリュー | 6. グリップ部 |

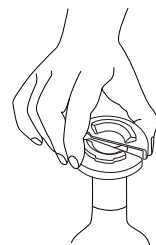
■ご準備

- 1** 本体をねかせて、背面にある電池カバーを持ち上げて外します。
- 2** リボンを図のように（電池と本体の間にリボンがくるように）奥に沿わせて、単3形乾電池を向きに注意して正しくセットします。
※乾電池の向きは、右図をご参照ください。
※リボンを電極板と電池の間にはさみ込まないようにセットしてください。
- 3** 電池カバーを右図のように上部の溝からセットして閉じます。余ったリボンは電池カバーに入れ込んでください。

■使い方

■ホイルを取り除く

本体からホイルカッターを取り外します。ホイルカッターをワインボトルの上にかぶせて、グリップ部を軽く押し、ワインボトルを一回転させます。ホイルをボトルから取り外します。



※片方の手でボトルをしっかり押さえながら回してください。
※ホイルの切り口でケガをしないように注意して外してください。

■コルクを抜く

- 1** コルク栓の周りのホイルを取り除き、ワインボトルを手でしっかり押さえ、本体を垂直にたてて、スクリューの先をコルクの中央に軽く押し当ててください。

※本体を斜めに傾けるとコルクが正しく抜けない場合がございます。

- 2** コルク抜きボタン（下ボタン）を押し続けると、コルクにスクリューが入り込みコルクが上がり、ボトルから抜けます。コルクが抜けたら、ワインから本体を取り外します。

- 3** コルク排出ボタン（上ボタン）を押し続けると、スクリューからコルクが外れます。

■お手入れ方法

本体の表面を乾いた柔らかい布で拭きます。

▲注意

※本体を丸洗いや水にひたしたりしないでください。また、本体に水をかけないでください。
※シンナー・ベンジン・研磨剤入り洗剤・みがき粉・たわし・ナイロンや金属製のたわしは使わないでください。表面に傷が付く原因になります。

■保管

ご使用されなときは、直射日光の当たらない涼しく乾燥した場所で保管ください。

▲注意

※保管するときは、必ず本体から電池を取り出してください。電池が液漏れをする場合があります。

■電池を交換する

リボンを優しく引張り上げ、乾電池を取り外し、新しい電池に交換します。

■注意

※リボンを引張りあげるとき、勢い良く乾電池が飛び出してくる場合がありますのでご注意ください。

■製品仕様

品名	ラクラクワインオープナー
品番	SE6500WH（ホワイト） SE6500BK（ブラック）
サイズ	直径 4.9× 高 22.9cm
重量	約 235g
材質	ABS、PC、合金鋼
電源	単3形アルカリ乾電池 4本 【別売】
付属品	ホイルカッター
生産国	中国

安全上のご注意



警告



水につけたり、水をかけたりしないでください。
ショート・感電・故障の原因となります。



内部のスクリーウの先端やホイルカッターは非常に鋭利ですので、直接手を触れないでください。
けがの原因となります。



子どもだけで使わせたり、乳幼児の手の届くところで使わないでください。
感電・けがの原因となります。



分解や、修理や改造を絶対に行なわないでください。
発火・感電・けがの原因となります。



落下や衝撃は故障の原因となりますのでご注意ください。
感電・故障の原因となります。



本機をワインボトルの栓を抜く以外の用途に使用しないでください。
故障の原因となります。



火災防止のため、爆発物・可燃物のそばで操作しないでください。
発火・感電の原因となります。



動作中にスクリーウ部に指を入れないでください。
けがの原因となります。



注意



使用するときには、本体とワインボトルをしっかり持ちご使用ください。



使用するときには、ワインボトルを安定したテーブルや台などに置いてください。



コルク栓を抜くときは、本体をできるだけ真っ直ぐに保ってご使用ください。



非常に固いコルクや劣化したコルクなど、状態によっては正常に抜けない場合があります。

電池についての警告

●ショートさせたり、分解、加熱、火にいれないでください。発熱・液もれ、破損の原因となります。

●電池は幼児の手の届かないところに置いてください。万一飲み込んだ場合には直ぐに医師と相談してください。

●万一、液漏れした液が皮膚や衣類に付着した場合には、水で洗い流し、目に入った時には、きれいな水で洗い直ちに医師の治療を受けてください。

●電池を廃棄する場合及び保存する場合には、テープなどで絶縁してください。他の金属や電池と混じると発火、破損の原因となります。

電池についてのご注意

下記のことを必ず守ってください。電池の使い方を間違えますと、液漏れや破損の恐れがあり機器の故障、けがの原因となります。

※(+)、(-)を正しく入れてください。

※使い終わった電池はすぐに器具から取り出してください。

※長時間使用しない場合は、電池を取り出しておいてください。

※乾電池は古いものと新しいものを混ぜて使用すると、古い電池に負荷がかかりすぎて、液漏れの原因となります。交換するときは4本すべてを交換してください。

保証規定

●次のような場合には、保証期間内でも有料修理になります。

※誤った使用、不注意、落下、不当な修理、分解、天災地変などによる故障または破損。

※ご使用ならびに経時による外観の変化。

※本保証書に販売店、及びお買い上げ年月日の記載がない場合、字句を書き換えられた場合。

※本保証書のご提示がない場合。

※一般家庭以外（例として、業務用など）に使用された場合の故障及び損傷。

●有料修理の場合、修理品の運賃、修理部品代、技術料はお客様にてご負担願います。

●電池は保証対象外です。

●お客様にご記入いただいた保証書の控えは、保証期間内のサービス活動及びその後の安全点検活動のために記載内容を利用させていただく場合がございますのでご了承ください。また法令の定めのある場合を除き、事前のご同意をいただくことなく、上記の目的以外には使用いたしません。

●お買い上げ後6ヶ月の保証期間内に、正常なご使用状態で故障した場合には本保証書をご提示の上、お買い上げ店にご依頼ください。無料で修理、調整致します。

●この保証書は本書に明示した期間において無料修理をお約束するものです。この保証書によって保証書を発行している者およびそれ以外の事業者に対するお客様の法律上の権利を制限するものではありません。

保証書

本保証書記載内容によりこの製品を保証いたします。
<保証期間> お買い上げより6ヶ月以内

お買い上げ年月日 年 月 日

お買い上げ店

お名前

ご住所

TEL ()

株式会社スマイル
〒135-0052 東京都江東区潮見2-8-10 潮見SIFビル

【お客様相談窓口】 ☎ **0120-756-021**

(月～金 10:00～16:00 祝祭日を除く。12:00～13:00は休止させていただきます)

LALALUCTUS 製品ホームページ <http://luctus.jp>